

## 電力用標準抵抗器 LSRシリーズ

### 特長

- 高電力計測が可能
- 長期安定性に優れている
- 温度係数が低抵抗ながら極めて小さい気中タイプ
- 負荷による自己発熱を抑えた構造
- NMIJ\*にトレースされた校正証明書、試験成績書を添付  
\*NMIJ 産業技術総合研究所 計量標準総合センター  
(National Metrology Institute of Japan)

### 重量

≒ 600g (1.3 lbs)

### 概要

LSRシリーズは、大電流／低抵抗値域のご要望にお応えするため開発された標準抵抗器です。抵抗体には厳選された金属箔を使用し、低温度係数と優れた長期安定性を実現しました。また内部の温度上昇を抑えるため、筐体にアルミニウム製パンチングプレートを用いた高電力における計測が可能な構造です。オイルバスや冷却装置などの付帯設備を必要としない気中型ですので、高精度測定、社内校正、精密電源のリファレンス等の幅広い分野でお使い頂けます。

### 高電流仕様

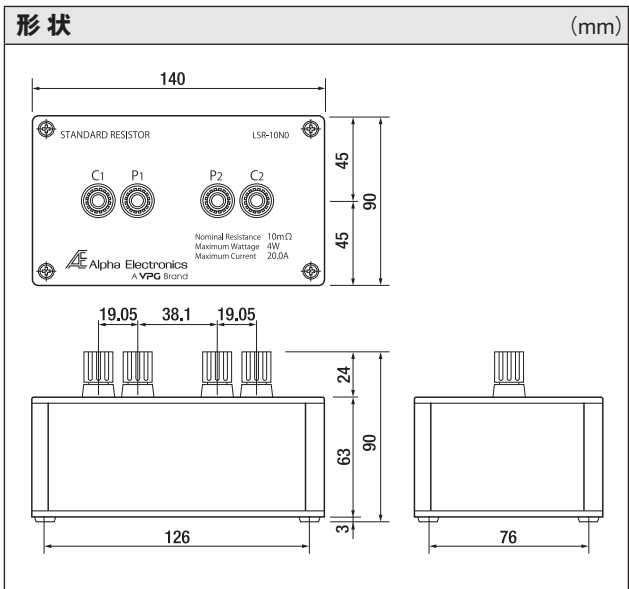
1mΩについては測定電力を4W(63A)まで可能とした端子形状への変更も可能です。(写真参照)

ご注文の際は形名の最後にPを付けてください。

形式:LSR-1N0P 電圧端子間のピッチは19.05mmとなります。



高電流仕様



### 仕様

形式	公称抵抗値	精度	抵抗温度係数	経年変化	定格電力	負荷特性	保存温度範囲	最高使用電流	最高使用電圧	使用温度範囲	端子数
		ppm	ppm/°C	ppm	W	ppm/mW	°C	A	mV	°C	
LSR-1N0	1 mΩ	±100	±2.5	±20	1	±0.025	0~50	31.6	31.6	18~28	4
LSR-10N	10 mΩ	±50		±10	4			20.0	200		
LSR-R10	100 mΩ	±25						6.32	632		

## 免責事項

すべての製品、製品仕様書およびデータは、通知なく変更される場合がありますので予めご了承ください。

Vishay Precision Group, Inc.、その関係会社、代理人および従業員、ならびにその全ての代表者（以下「ビシエイ・プレジジョン・グループ」といいます）は、本書またはいずれかの製品に関するその他の開示事項に含まれる間違い、不正確または不完全な記述につき一切の責任を負いかねますのでご了承ください。

製品仕様書は、ビシエイ・プレジジョン・グループの購入条件（かかる条件に明記される保証を含みますが、これに限定されません）を拡大適用するものではなく、または別途変更するものではありません。

ビシエイ・プレジジョン・グループは、購入条件に定めるものを除き、いかなる保証または表明も行いません。  
**適用法により許可される最大限の範囲で、ビシエイ・プレジジョン・グループは、(i) 製品の用途または使用に起因する一切の責任、(ii) 特別損害、派生的損害または付随的損害を含みますが、これらに限定されない一切の責任、ならびに (iii) 特定目的への適合性、非侵害性および商品性の保証を含む、一切の黙示保証を負いかねます。**

データシートおよび/または仕様書に記載の情報は、用途により実際の結果とは異なる場合があります。性能は、経時的に変化する場合があります。特定の種類の用途に対する製品の適合性に関する記述は、ビシエイ・プレジジョン・グループ製品に多く適用されている一般的な要件に関するビシエイ・プレジジョン・グループの知識に基づいています。製品仕様書に記載されている性質を有する特定の製品が、特定の用途での使用に適しているかを検証することはお客様の責任となりますのでご了承ください。

本文書、またはビシエイ・プレジジョン・グループの行為によっても、明示、黙示その他を問わず、知的財産権のライセンスは付与されません。

別途明記されていない限り、本書に記載の製品は、救命または生命維持の用途に使用することは意図されていません。これらの用途での使用が明記されていないビシエイ・プレジジョン・グループ製品を使用または販売するお客様は、自らのみのリスク負担でこれを行い、そのような使用または販売に起因する損害につき、ビシエイ・プレジジョン・グループを完全に補償することに同意するものとします。これらの用途のために設計されている製品に関する条件を書面にて入手するには、ビシエイ・プレジジョン・グループ、その関係会社の営業担当にお問い合わせください。

本書に示されている製品名およびマークは、それぞれの所有者の商標である場合があります。

Copyright Vishay Precision Group, Inc., 2014. All rights reserved.