

デジタル式精密可変抵抗器

特長

- GP-IB及びRS-232C接続によるコンピュータ制御可能
- 従来機からの小型化を実現
- 内部に超精密金属箔抵抗器を使用
- 任意の抵抗値に100 ms以下で高速切替え
- 61/2桁、精度0.01 % +2 mΩを実現
- 抵抗温度係数 5 ppm/°C以下 (>100 Ω)
- 二重シールド構造により、外部ノイズの影響を受けにくい
- インターフェース仕様を公開

重量

≒ 5 kg (11 lbs)

概要

デジタル式精密可変抵抗器は、パソコンから抵抗値を切り替え可能な精密可変抵抗器です。

これまでのダイヤル式抵抗器に代って検査の自動化が可能となり、検査時間・人為的ミスの大幅削減を実現し、模擬入力抵抗を切替える検査や試験に最適な製品です。本体パネルのテンキーからの



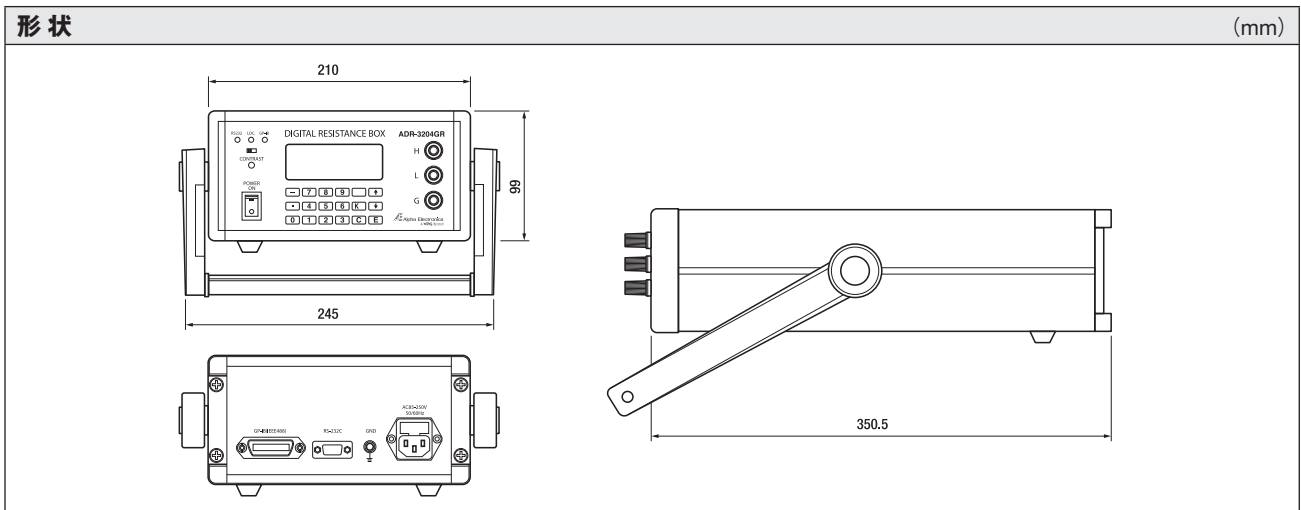
抵抗値設定も可能です。また、白金測温抵抗体JIS規格 (JIS C1604 /IEC60751) データを内蔵しており、温度での入力も可能です。抵抗素子には温度特性、長期安定性に優れた当社の超精密金属箔抵抗器を使用し、高精度・高安定を実現しています。

PT温度入力対応規格

新JIS (JIS C1604/IEC60751)	Pt100	Pt200	Pt300	Pt500	Pt1000
---------------------------	-------	-------	-------	-------	--------

形状

(mm)



仕様

形式	最小抵抗値	最大抵抗値	分解能 (Ω)	精度	最大電力
ADR-3204GR	5.000 Ω	1.999999 kΩ	0.001	±(0.01 % +2 mΩ)	0.5 W
	2.00 kΩ	19.99999 kΩ	0.01		
	20.0 kΩ	199.9999 kΩ	0.1		
ADR-3204GRL	0.200 Ω	1.999999 kΩ	0.001	±(0.01 % +2 mΩ)	0.5 W
	2.00 kΩ	19.99999 kΩ	0.01		
	20.0 kΩ	199.9999 kΩ	0.1		
ADR-3204GRV	5.000 Ω	1.999999 kΩ	0.001	±(0.005 % +2 mΩ)	0.5 W
	2.00 kΩ	19.99999 kΩ	0.01		
	20.0 kΩ	199.9999 kΩ	0.1		