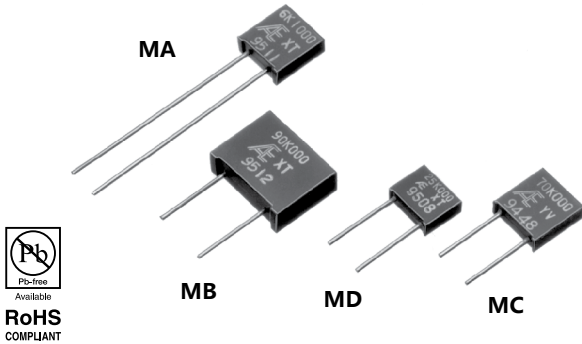


## 超精密电阻 (模压工艺)



温度系数, 阻值范围, 阻值精度, 额定功率				
系列号	温度系数 (ppm/°C) -55°C ~ +125°C	阻值范围 (Ω)	阻值精度 <sup>1</sup> (%)	额定功率 (W) 125°C
MA MC	0±15 (W)	1 ~ 5	±0.5(D) ±1(F)	0.3 (0.2在150kΩ 或更高时)
	0±5 (X)	5 ~ 30	±0.1(B)±0.5(D) ±1(F)	
MB	0±5 (X)	30 ~ 200k	±0.005(V)±0.01(T) ±0.02(Q)±0.05(A) ±0.1(B)±0.5(D) ±1(F)	0.5 (0.3在200kΩ 或更高时)
	0±2.5 (Y) 0±1 (Z) <sup>2</sup>		±0.1(B)±0.5(D) ±1(F)	
MD	0±5 (X)	5 ~ 30	±0.1(B)±0.5(D) ±1(F)	0.125
	0±2.5 (Y) 0±1 (Z) <sup>2</sup>	30 ~ 100	±0.05(A)±0.1(B) ±0.5(D)±1(F)	
MD	0±5 (X)	100 ~ 80k	±0.01(T)±0.02(Q) ±0.05(A)±0.1(B) ±0.5(D)±1(F)	0.125
	0±2.5 (Y) 0±1 (Z) <sup>2</sup>		±0.1(B)±0.5(D) ±1(F)	

### 选型表

选型举例：

**MA Y 10K000 A**



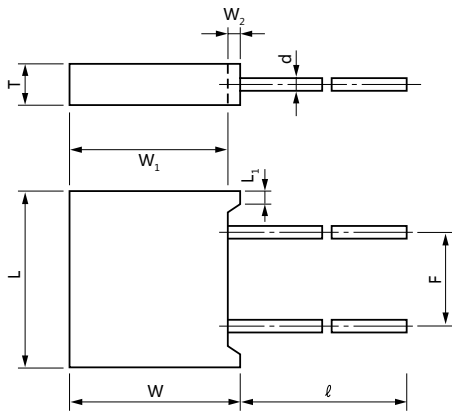
用6位代码表示阻值, 5位代码是有效数字, R或K表示阻值范围 (R代表欧姆, K代表千欧姆)和小数点的位置。

<sup>1</sup> 括号内的代码用于选型表

MA系列的阻值是通过在引脚上距离电阻2.7±3.2mm的位置测量取得。MC, MB和MD系列是在5.0±1.0mm的位置测量取得的。

<sup>2</sup> Z温度特性适用温度范围0°C-60°C。

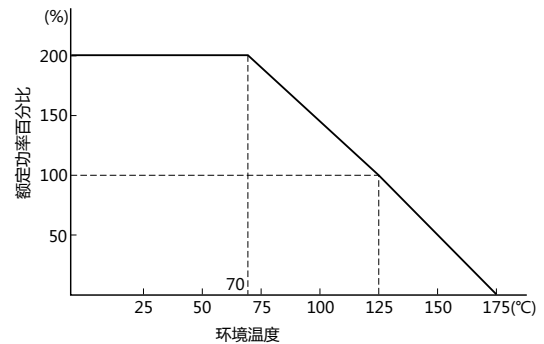
### 结构图



系列	MA	MC	MB	MD
L	7.9±0.2		13.0±0.3	7.4±0.2
L <sub>1</sub>	1.0 max.		1.5 max.	0.8 max.
W	8.3±0.2		10.0±0.3	6.0±0.2
W <sub>1</sub>	8.0±0.2		9.5±0.3	5.7±0.2
W <sub>2</sub>	0.3 max.		0.5 max.	0.4 max.
T	2.8±0.2	2.3±0.2	4.0±0.3	2.3±0.2
F	3.81±0.25	5.08±0.25	7.5±0.5	5.08±0.25
l	25±10		10±3	
d	φ0.65±0.05			

尺寸单位(mm)

### 降功耗曲线



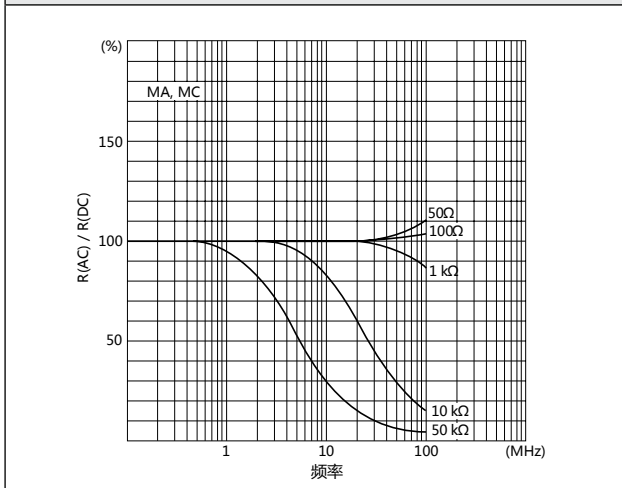
### DSCC 规格

97009  
97010  
97011

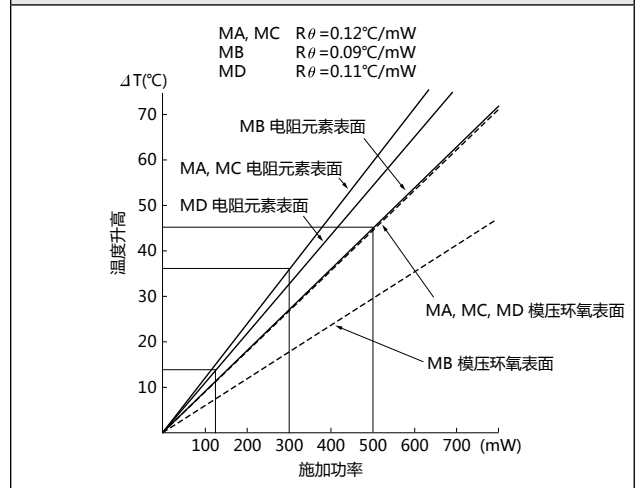
性能参数			
项目	测试条件	MIL-PRF-55182/9 参数	ALPHA 典型测试数据
最大额定工作温度 工作温度范围 最大工作电压		125°C -65°C ~ +175°C MA, MC=300V, MB=350V, MD=250V	
老热冲 热冲击	125°C, 额定功率, 100 hrs. -65°C/30 min. ↔ +150°C/30 min., 5次循环 额定功率 x 6.25, 5 sec.	±(0.20%+0.01Ω) ±0.05% ±0.05%	±0.005% ±0.005% ±0.005%
可焊性 热冲击 溶解	蒸汽老化 8 hrs., 245°C, 5 sec. ① 异丙醇 + 矿物溶剂 ② 水 + 丁基溶剂 + 单乙醇胺	覆盖超过95% 无损害	覆盖超过95% 无损害
低温存储 低温强度 引脚	-65°C, 24 hrs. -65°C, 额定电压, 45 min. 0.908 kg (2磅), 10 sec.	±0.05% ±0.05% ±0.05%	±0.0025% ±0.0025% ±0.0025%
绝缘电阻 焊接特性 耐湿	大气压下: 300V rms. 8 mHg气压下: 200V rms.DC 100V, 2 min. +260°C, 10 sec. +65°C ~ -10°C, 90% RH ~ 98% RH, 额定电压, 10次循环 (240 hrs.)	±0.02% 大于10,000 MΩ ±0.02% ±0.05%	±0.0025% 大于10000 MΩ ±0.0025% ±0.01%
冲振动, 高频	100G, 6 ms, 锯齿波, X, Y, 各 10 次冲击 20G, 10 Hz ~ 2,000 Hz ~ 10 Hz, 20min., X, Y, 各 4 hrs.	±0.01% ±0.02%	±0.0025% ±0.0025%
寿命	125°C, 额定电压, 1.5 hr. - ON, 0.5 hr. - OFF, 2,000 hrs.	±0.05%	±0.015%
寿命 70°C 额定功率	70°C, 额定电压 x 2, 1.5 hr. - ON, 0.5 hr. - OFF, 2,000 hrs.	±0.05%	±0.015%
存储寿命	15°C ~ 35°C, 15% RH ~ 75% RH, 无负载, 10,000 hrs.	±0.005%	±0.0025%
高温暴露	175°C, 无负载, 2,000 hrs.	±0.5%	±0.015%
电流噪声 电压系数 热电势		-32 dB 0.0005% / V 1.0 μV / °C	-42 dB 0.00003% / V 1.0 μV / °C

MA系列符合MIL-PRF-55182/9

频率特性曲线



电阻表面温度曲线



## 免责声明

所有产品、产品说明书以及数据均可在不作另行通知的情况下更改。

Vishay Precision Group, Inc. 及其附属单位、代理商、雇员以及其他代表其行事的任何人（合称为“VPG”）不因本协议项下或其他披露中与产品相关的信息的任何错误、不准确及不完整等承担任何法律责任。

产品说明书不构成对VPG中采购条款与条件的扩展或修订，包括但不限于本协议项下的保证。

除采购条款和条件中有特别说明外，VPG不作任何保证、陈述以及担保。

**在适用法律许可的最大范围内，VPG特作出如下免责声明：(i)因产品使用而造成的所有责任，(ii)包括但不限于特殊、间接或附带损害产生的所有责任，(iii)所有默示的保证，包括对特殊用途的适宜性、无侵权的可能性和可销性的保证。**

规格书和参数表提供的信息在不同的应用中会有差异，并且随着时间的推移，产品的性能可能发生变化。对于产品的推荐应用说明是基于VPG对于典型需求的认知和经验。顾客有义务根据产品说明书中所提供的参数去验证该产品是否适用于某个具体的应用。在正式安装或使用产品之前，您应确保已获取相关信息的最新版本，您可以通过vpgsensors.com的网站获得。

本协议的签署不构成对VPG产品所有知识产权相关的明示、默示或其他形式的许可。

除非另有明确指出，本协议所列的产品不适用于救生或维持生命的产品。在无明确指出的情况下，顾客擅自使用在上述产品中造成的一切风险由其自行承担，并且同意全额赔偿VPG因该种销售或使用带来的一切损失。针对此类特殊应用的产品书面条款，请联系已授权的VPG有关人员获得。

所列产品标注的名称以及标记可能为他人所有的商标。

Copyright Vishay Precision Group, Inc., 2014. All rights reserved.