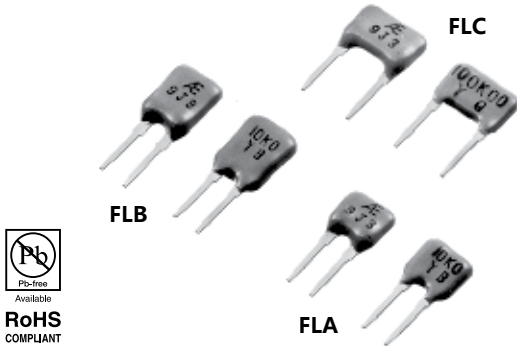


## 精密电阻 (保形涂层)



**选型表**

选型举例：  
**FLA X 500R00 B**

精度  
阻值  
温飘  
系列

用6位代码表示阻值, 5位代码是有效数字。R或K表示阻值范围 (R代表欧姆, K代表千欧姆)和小数点的位置。

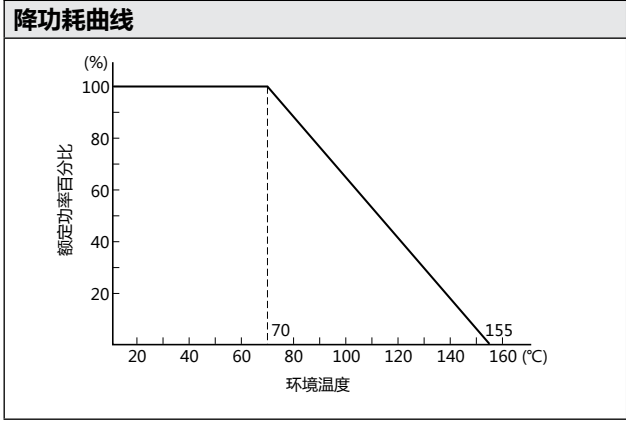
温度系数, 阻值范围, 精度, 额定功率				
系列号	温度系数 (ppm/°C)* -25°C ~ +125°C	阻值范围 (Ω)	阻值精度 (%)**	额定功率 (W) 70°C
FLA	0±5(X) 0±2.5(Y)	10 ~ 30	±0.5 (D)±1.0 (F)	0.125
		30 ~ 100	±0.1 (B)±0.5 (D)	
		100 ~ 100k	±0.05 (A)±0.1 (B)	
FLB	0±5(X) 0±2.5(Y)	10 ~ 30	±0.5 (D)±1.0 (F)	0.25
		30 ~ 100	±0.1 (B)±0.5 (D)	
		100 ~ 150k	±0.05 (A)±0.1 (B)	
FLC	0±5(X) 0±2.5(Y)	10 ~ 30	±0.5 (D)±1.0 (F)	0.25
		30 ~ 100	±0.02 (Q)±0.05 (A) ±0.1 (B)±0.5 (D)	
		100 ~ 200k	±0.01 (T)±0.02 (Q) ±0.05 (A)±0.1 (B)	

\* 括号内的代码用于选型表  
\*\* 阻值通过在引脚上离根部位置2.5±1.0mm位置测量取得

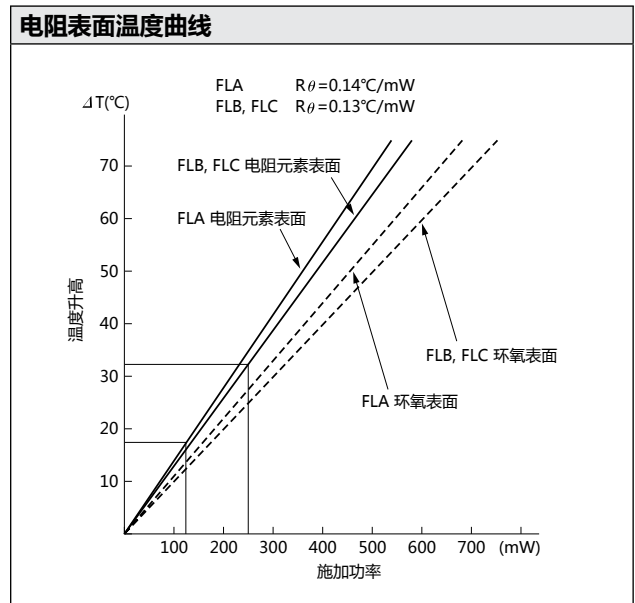
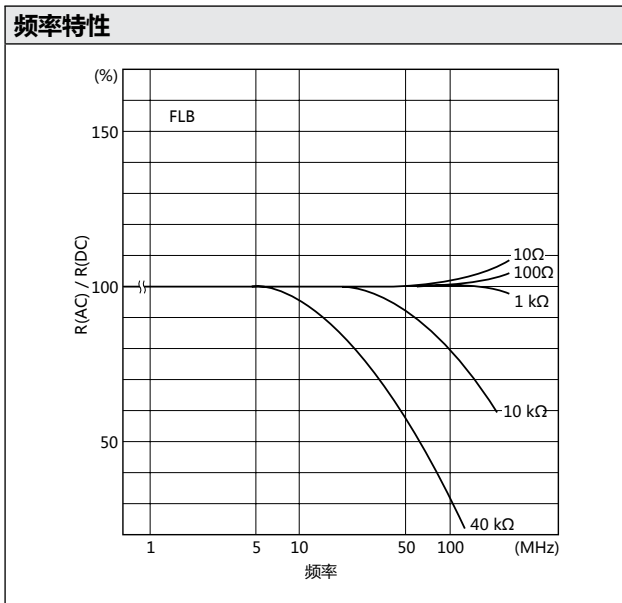
**结构图**

系列	FLA	FLB	FLC
L	5.6±0.5		7.5±0.5
W	6.2±0.5	8.2±0.5	6.2±0.5
T	2.2±0.5		
F	2.54±0.25		5.08±0.25
l	5±1		
t	0.3±0.05		
a	1.0±0.05		
b	0.65±0.05		
c	0.4±0.05		

尺寸单位(mm)



性能参数			
项目	测试条件	ALPHA 参数	ALPHA 典型测试数据
最大额定工作温度 工作温度范围 最大工作电压		70°C -25°C ~ +155°C FLA=250V, FLB/FLC=300V	
热循环	-25°C/30 min., 室温/5 min., +155°C/30 min., 5次循环	±0.05%	±0.01%
可焊性	235°C, 2 sec.	±0.05%	±0.0025%
抗溶剂性	① 异丙醇 ② 三氯乙烯	覆盖超过75% 无损害	覆盖超过75% 无损害
低温存储	-25°C, 无负载, 2 hrs.	±0.05%	±0.0025%
引脚强度	0.908 kg (2磅), 10 sec.	±0.05%	±0.0025%
绝缘电阻	大气压下: AC 300V, 1 min. DC 100V, 1 min.	±0.03%	±0.0025%
焊接特性	350°C, 3 sec.	大于10,000MΩ	大于10,000MΩ
耐湿性	+65°C ~ -10°C, 90% RH ~ 98% RH, 额定电压, 10次冲击 (240 hrs.)	±0.03%	±0.0025%
冲击	50G, 11 ms, 半正弦波, X, Y, Z, 各3次冲击	±0.1%	±0.015%
共振	20G, 10 Hz ~ 55 Hz ~ 10 Hz, 1 min., X, Y, Z, 各2 hrs.	±0.03%	±0.005%
寿命 (额定负载)	70°C, 额定功率, 1.5 hr. - ON, 0.5 hr. - OFF, 1,000 hrs.	±0.03%	±0.005%
寿命 (湿负荷)	40°C, 90% RH ~ 95% RH, 额定功率, 1.5 hr. - ON, 0.5 hr. - OFF, 1,000 hrs.	±0.1%	±0.1%
存储寿命	15°C ~ 35°C, 15% RH ~ 75% RH, 无负载, 10,000 hrs.	±0.05%	±0.01%
高温暴露	155°C, 无负载, 1,000 hrs.	±0.02%	±0.005%
电流噪声		±0.05%	±0.01%
压力锅测试	121°C, 100% RH, 2个大气压, 无负载, 100 hrs.	-25dB	-42dB
		±0.5%	±0.1%



## 免责声明

所有产品、产品说明书以及数据均可在不作另行通知的情况下更改。

Vishay Precision Group, Inc. 及其附属单位、代理商、雇员以及其他代表其行事的任何人（合称为“VPG”）不因本协议项下或其他披露中与产品相关的信息的任何错误、不准确及不完整等承担任何法律责任。

产品说明书不构成对VPG中采购条款与条件的扩展或修订，包括但不限于本协议项下的保证。

除采购条款和条件中有特别说明外，VPG不作任何保证、陈述以及担保。

**在适用法律许可的最大范围内，VPG特作出如下免责声明：(i)因产品使用而造成的所有责任，(ii)包括但不限于特殊、间接或附带损害产生的所有责任，(iii)所有默示的保证，包括对特殊用途的适宜性、无侵权的可能性和可销性的保证。**

规格书和参数表提供的信息在不同的应用中会有差异，并且随着时间的推移，产品的性能可能发生变化。对于产品的推荐应用说明是基于VPG对于典型需求的认知和经验。顾客有义务根据产品说明书中所提供的参数去验证该产品是否适用于某个具体的应用。在正式安装或使用产品之前，您应确保已获取相关信息的最新版本，您可以通过vpgsensors.com的网站获得。

本协议的签署不构成对VPG产品所有知识产权相关的明示、默示或其他形式的许可。

除非另有明确指出，本协议所列的产品不适用于救生或维持生命的产品。在无明确指出的情况下，顾客擅自使用在上述产品中造成的一切风险由其自行承担，并且同意全额赔偿VPG因该种销售或使用带来的一切损失。针对此类特殊应用的产品书面条款，请联系已授权的VPG有关人员获得。

所列产品标注的名称以及标记可能为他人所有的商标。

Copyright Vishay Precision Group, Inc., 2014. All rights reserved.