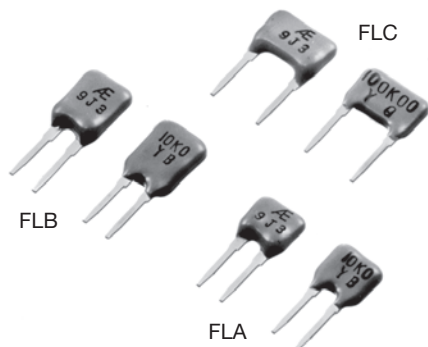


精密抵抗器 (樹脂コーティング形)



形名の構成

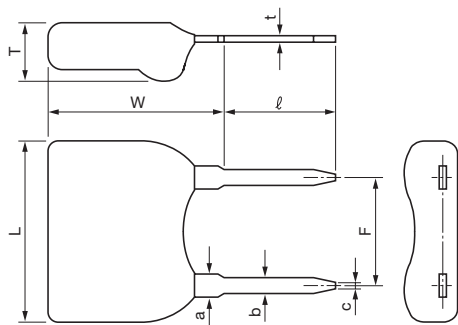
例：

FLA X 500R00 B

抵抗値許容差
公称抵抗値
温度特性
形式

抵抗値の表示は5有効数字1英文字とします。
小数点はR (Ωレンジ)、K (kΩレンジ) を用います。

形状



形式	FLA	FLB	FLC
L	5.6±0.5		7.5±0.5
W	6.2±0.5	8.2±0.5	6.2±0.5
T	2.2±0.5		
F	2.54±0.25		5.08±0.25
l	5±1		
t	0.3±0.05		
a	1.0±0.05		
b	0.65±0.05		
c	0.4±0.05		

単位 (mm)

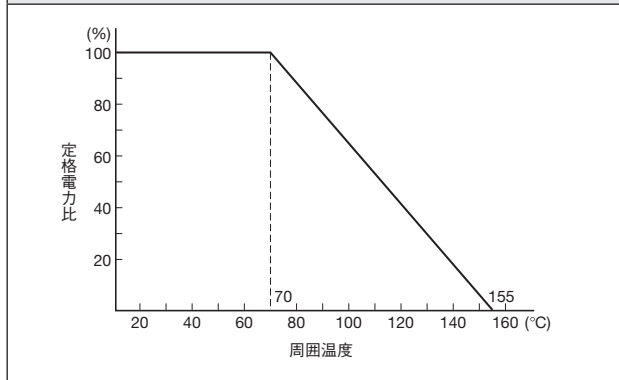
温度特性、抵抗値範囲、許容差、定格

形式	抵抗温度特性 (ppm/°C) -25°C~+125°C	抵抗値範囲 (Ω)	抵抗値許容差* (%)	定格電力 (W) at 70°C
FLA	0±5 (X) 0±2.5 (Y)	10~30	±0.5 (D) ±1.0 (F)	0.125
		30~100	±0.1 (B) ±0.5 (D)	
		100~100k	±0.05 (A) ±0.1 (B)	
FLB	0±5 (X) 0±2.5 (Y)	10~30	±0.5 (D) ±1.0 (F)	0.25
		30~100	±0.1 (B) ±0.5 (D)	
		100~150k	±0.05 (A) ±0.1 (B)	
FLC	0±5 (X) 0±2.5 (Y)	10~30	±0.5 (D) ±1.0 (F)	0.25
		30~100	±0.02 (Q) ±0.05 (A) ±0.1 (B) ±0.5 (D)	
		100~200k	±0.01 (T) ±0.02 (Q) ±0.05 (A) ±0.1 (B)	

() 内は形名構成用の記号です。

*抵抗値の保証位置は、リード線のくびれ部から2.5±1.0mmの所とします。

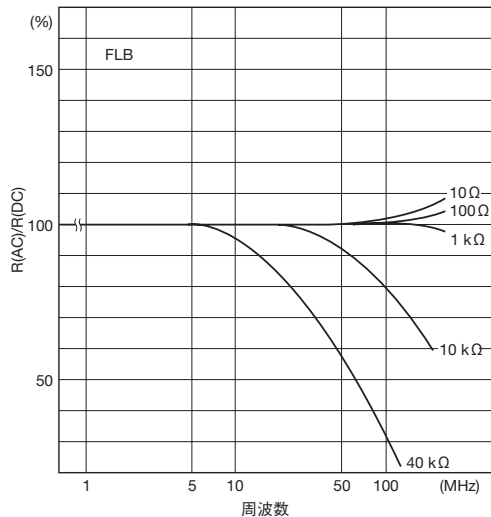
軽減曲線



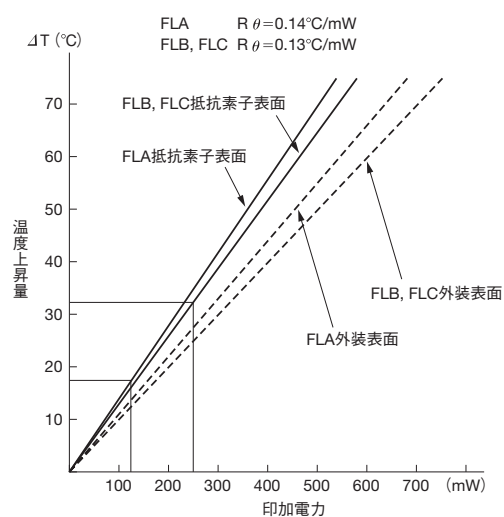
性能			
項目	試験条件	アルファ規格値	アルファ代表値*
最高定格動作温度 使用温度範囲 最高使用電圧		70°C -25°C ~ +155°C FLA=250V, FLB/FLC=300V	
温度サイクル 過負荷	-25°C/30分、室温/5分、+155°C/30分、5サイクル 定格電圧×2.5、5秒間	±0.05%	±0.01%
はんだ付け 耐溶剤性	235°C、2秒間 イソプロピルアルコール	75%以上カバ 著しい損傷のない事	75%以上カバ 著しい損傷のない事
低温貯蔵 端子強度	-25°C、無負荷放置、2時間 0.908kg (2ポンド)、10秒間	±0.05%	±0.0025%
耐絶縁抵抗 はんだ耐熱性 耐湿性(温湿度サイクル)	大気圧: AC300V、1分間 DC100V、1分間 350°C、3秒間 +65°C ~ -10°C、90%RH ~ 98%RH、定格電圧、10サイクル (240時間)	±0.03%	±0.0025%
衝撃 耐振性	50G、11ms、正弦半波、X、Y、Z、各3回 20G、10Hz ~ 55Hz ~ 10Hz、1分間、X、Y、Z、各2時間	±0.03%	±0.005%
寿命 (定格負荷)	70°C、定格電力、1.5時間ON、0.5時間OFF、1000時間	±0.1%	±0.01%
寿命 (耐湿負荷)	40°C、90%RH ~ 95%RH、定格電力、1.5時間ON、0.5時間OFF、1000時間	±0.05%	±0.01%
貯蔵寿命	15°C ~ 35°C、15%RH ~ 75%RH、無負荷放置、10000時間	±0.02%	±0.005%
高温放置	155°C、無負荷放置、1000時間	±0.05%	±0.01%
電流雑音 プレッシャー・クッカーテスト	121°C、100%RH、2気圧、無負荷放置、100時間	-25 dB ±0.5%	-42 dB ±0.1%

*アルファ代表値は参考値です。

周波数特性



表面温度



免責事項

すべての製品、製品仕様書およびデータは、通知なく変更される場合がありますので予めご了承ください。

Vishay Precision Group, Inc.、その関係会社、代理人および従業員、ならびにその全ての代表者（以下「ビシエイ・プレジジョン・グループ」といいます）は、本書またはいずれかの製品に関するその他の開示事項に含まれる間違い、不正確または不完全な記述につき一切の責任を負いかねますのでご了承ください。

製品仕様書は、ビシエイ・プレジジョン・グループの購入条件（かかる条件に明記される保証を含みますが、これに限定されません）を拡大適用するものではなく、または別途変更するものではありません。

ビシエイ・プレジジョン・グループは、購入条件に定めるものを除き、いかなる保証または表明も行いません。
適用法により許可される最大限の範囲で、ビシエイ・プレジジョン・グループは、(i) 製品の用途または使用に起因する一切の責任、(ii) 特別損害、派生的損害または付随的損害を含みますが、これらに限定されない一切の責任、ならびに (iii) 特定目的への適合性、非侵害性および商品性の保証を含む、一切の黙示保証を負いかねます。

データシートおよび/または仕様書に記載の情報は、用途により実際の結果とは異なる場合があります。性能は、経時的に変化する場合があります。特定の種類の用途に対する製品の適合性に関する記述は、ビシエイ・プレジジョン・グループ製品に多く適用されている一般的な要件に関するビシエイ・プレジジョン・グループの知識に基づいています。製品仕様書に記載されている性質を有する特定の製品が、特定の用途での使用に適しているかを検証することはお客様の責任となりますのでご了承ください。

本文書、またはビシエイ・プレジジョン・グループの行為によっても、明示、黙示その他を問わず、知的財産権のライセンスは付与されません。

別途明記されていない限り、本書に記載の製品は、救命または生命維持の用途に使用することは意図されていません。これらの用途での使用が明記されていないビシエイ・プレジジョン・グループ製品を使用または販売するお客様は、自らのみのリスク負担でこれを行い、そのような使用または販売に起因する損害につき、ビシエイ・プレジジョン・グループを完全に補償することに同意するものとします。これらの用途のために設計されている製品に関する条件を書面にて入手するには、ビシエイ・プレジジョン・グループ、その関係会社の営業担当にお問い合わせください。

本書に示されている製品名およびマークは、それぞれの所有者の商標である場合があります。

Copyright Vishay Precision Group, Inc., 2014. All rights reserved.