

電力用標準抵抗器 LSRシリーズ

特長

- 高電力計測が可能
- 長期安定性に優れている
- 温度係数が低抵抗ながら極めて小さい気中タイプ
- 負荷による自己発熱を抑えた構造
- NMIJ*にトレースされた校正証明書、試験成績書を添付
*NMIJ 産業技術総合研究所 計量総合標準センター
(National Metrology Institute of Japan)

重量

≒ 600g (1.3 lbs)

概要

LSRシリーズは、大電流／低抵抗値域のご要望にお応えするため開発された標準抵抗器です。抵抗体には厳選された金属箔を使用し、低温度係数と優れた長期安定性を実現しました。また内部の温度上昇を抑えるため、筐体にアルミニウム製パンチングプレートを用いた高電力における計測が可能な構造です。オイルバスや冷却装置などの付帯設備を必要としない気中型ですので、高精度測定、社内校正、精密電源のリファレンス等の幅広い分野でお使い頂けます。

高電流仕様

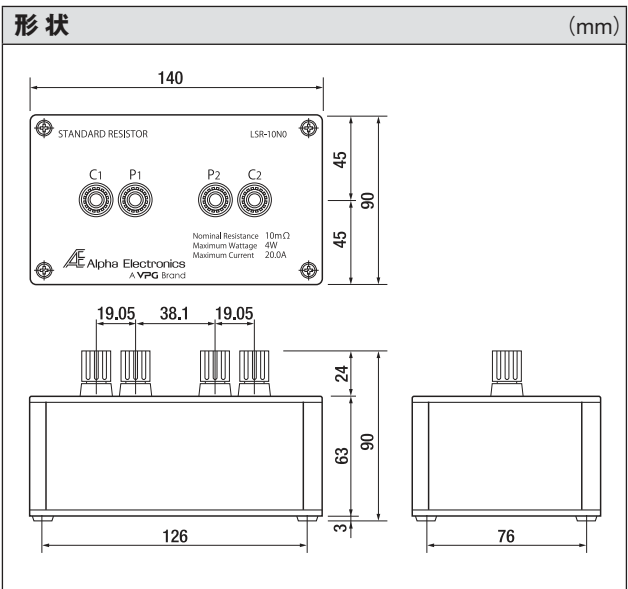
1mΩについては測定電力を4W (63A)まで可能とした端子形状への変更も可能です。(写真参照)

ご注文の際は形名の最後にPを付けてください。

形式:LSR-1N0P 電圧端子間のピッチは19.05mmとなります。



高電流仕様



仕様

| 形式 | 公称抵抗値 | 精度 | 抵抗温度係数 | 経年変化 | 定格電力 | 負荷特性 | 保存温度範囲 | 最高使用電流 | 最高使用電圧 | 使用温度範囲 | 端子数 |
|---------|--------|------|--------|------|------|--------|--------|--------|--------|--------|-----|
| | | ppm | ppm/°C | ppm | W | ppm/mW | °C | A | mV | °C | |
| LSR-1N0 | 1 mΩ | ±100 | ±2.5 | ±20 | 1 | ±0.025 | 0~50 | 31.6 | 31.6 | 18~28 | 4 |
| LSR-10N | 10 mΩ | ±50 | | ±10 | 4 | | | 20.0 | 200 | | |
| LSR-R10 | 100 mΩ | ±25 | | | | | | 6.32 | 632 | | |