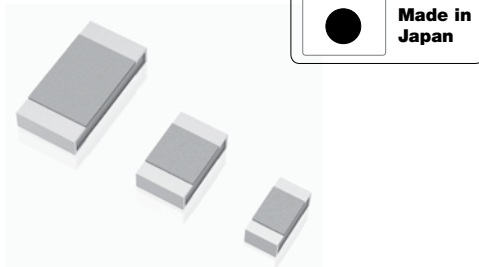


超精密チップ抵抗器 (ラップアラウンド形)



RoHS  
COMPLIANT



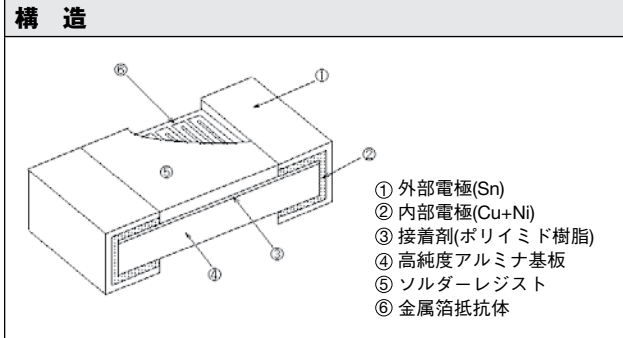
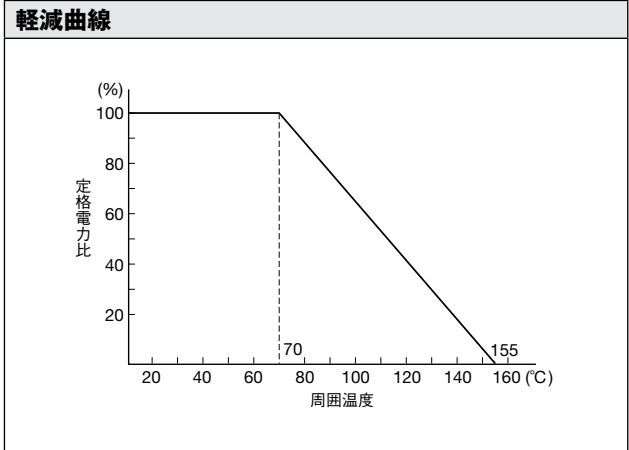
| 特長 |   |
|----|---|
| ●  | 高精度・高安定の金属箔抵抗器を1608, 2012, 3216サイズで提供   |
| ●  | 抵抗温度特性: $0 \pm 2 \text{ ppm}/^\circ\text{C}$ , $0 \pm 5 \text{ ppm}/^\circ\text{C}$ |
| ●  | 抵抗値許容差: $\pm 0.01\% \sim$   |
| ●  | 負荷寿命: $\pm 0.005\%$ ( $70^\circ\text{C}$ 、2000時間、定格電力)                              |
| ●  | 任意抵抗値製作 (例 1K234 $\Omega$ )   |
| ●  | 小ロット対応可 (MOQ:100個)  |

| 形名の構成   |   |
|---|---|
| 例:  | <b>RWC 10K00 Q L</b>  |
|   | <ul style="list-style-type: none"> <li>— テーピング仕様の場合</li> <li>— 抵抗値許容差</li> <li>— 公称抵抗値</li> <li>— 形式</li> </ul> |
| 抵抗値の表示は4有効数字1英文字とします。<br>小数点はR( $\Omega$ レンジ)、K( $k\Omega$ レンジ)を用います。 |   |

| 温度特性、抵抗値範囲、許容差、定格 |   |                       |  |                                       |
|-------------------|---|-----------------------|--|---------------------------------------|
| 形式                | 抵抗温度特性<br>(ppm/ $^\circ\text{C}$ )<br>-25 $^\circ\text{C}$ ~<br>+125 $^\circ\text{C}$ | 抵抗値範囲<br>( $\Omega$ ) | 抵抗値許容差<br>(%)                                  | 定格電力<br>(W)<br>at 70 $^\circ\text{C}$ |
| RWA               | 0 $\pm$ 5   | 100 ~ 1k              | $\pm 0.1$ (B)                                  | 0.1                                   |
|                   |   | 1k ~ 5k               | $\pm 0.05$ (A)                                 |                                       |
| RWB               | 0 $\pm$ 10  | 10 ~ 30               | $\pm 0.5$ (D)                                  | 0.2                                   |
|                   |   | 0 $\pm$ 5             | $\pm 0.1$ (B)                                  |                                       |
|                   |   | 100 ~ 1k              | $\pm 0.05$ (A), $\pm 0.1$ (B)                  |                                       |
| RWC               | 0 $\pm$ 2   | 1k ~ 10k              | $\pm 0.02$ (Q), $\pm 0.05$ (A)                 | 0.3                                   |
|                   |   | 5 ~ 30                | $\pm 0.5$ (D)                                  |                                       |
|                   |   | 30 ~ 100              | $\pm 0.1$ (B)                                  |                                       |
|                   |   | 100 ~ 1k              | $\pm 0.02$ (Q), $\pm 0.05$ (A), $\pm 0.1$ (B)  |                                       |
|                   |   | 1k ~ 30k              | $\pm 0.01$ (T), $\pm 0.02$ (Q), $\pm 0.05$ (A) |                                       |

| 形状 |                |                |                |  |
|----|----------------|----------------|----------------|--|
|    |                |                |                |  |
| 形式 | RWA            | RWB            | RWC            |  |
| L  | 1.6 $\pm$ 0.2  | 2.0 $\pm$ 0.2  | 3.2 $\pm$ 0.2  |  |
| W  | 0.8 $\pm$ 0.2  | 1.25 $\pm$ 0.2 | 1.6 $\pm$ 0.2  |  |
| t  | 0.5 $\pm$ 0.1  | 0.5 $\pm$ 0.1  | 0.5 $\pm$ 0.1  |  |
| c  | 0.3 $\pm$ 0.25 | 0.4 $\pm$ 0.25 | 0.5 $\pm$ 0.25 |  |
| d  | 0.3 $\pm$ 0.25 | 0.4 $\pm$ 0.25 | 0.5 $\pm$ 0.25 |  |

単位 (mm)



| 性能       |   |                           |         |
|----------|---|---------------------------|---------|
| 項目       | 試験条件  | MIL-PRF-55342<br>規格値      | アルファ代表値 |
| 最高定格動作温度 |   | 70°C                      |         |
| 使用温度範囲   |   | -65°C~+155°C              |         |
| 最高使用電圧   |   | RWA=22V, RWB=45V, RWC=95V |         |
| 熱衝撃      | -65°C/30分 ↔ +155°C/30分、100サイクル              | ±0.1%                     | ±0.01%  |
| 過負荷      | 定格電圧×2.5、5秒間                                | ±0.1%                     | ±0.01%  |
| 低温動作     | -65°C、定格電圧、45分間                             | ±0.1%                     | ±0.01%  |
| はんだ耐熱性   | 260°C、10秒間                                  | ±0.2%                     | ±0.01%  |
| 耐湿性      | +65°C~-10°C、90%RH~98%RH、定格電圧、10サイクル (240時間) | ±0.2%                     | ±0.02%  |
| 寿命       | 70°C、定格電力、1.5時間ON、0.5時間OFF、2000時間           | ±0.5%                     | ±0.005% |
| 高温放置     | 155°C、無負荷放置、100時間                           | ±0.1%                     | ±0.02%  |

\*アルファ代表値は参考値です。

| テーピング仕様 (JIS C 0806に準拠) |              |              |             |              |              |             |              |             |                |   |             |             |             |           |              |              |
|-------------------------|--------------|--------------|-------------|--------------|--------------|-------------|--------------|-------------|----------------|---|-------------|-------------|-------------|-----------|--------------|--------------|
| エンボステープの寸法              |              |              |             |              |              |             |              |             |                | リールの寸法  |             |             |             |           |              |              |
|                         |              |              |             |              |              |             |              |             |                |   |             |             |             |           |              |              |
| 形式                      | A            | B            | C           | D            | E            | F           | G            | H           | J              | A   | N           | B           | C           | D         | W1           | W2           |
| RWA                     | 1.00<br>±0.1 | 1.80<br>±0.1 | 8.0<br>±0.2 | 3.5<br>±0.05 | 1.75<br>±0.1 | 4.0<br>±0.1 | 2.0<br>±0.05 | 4.0<br>±0.1 | φ1.55<br>±0.55 | φ180<br>0/-1.5  | φ60<br>+1/0 | φ13<br>±0.2 | φ21<br>±0.8 | 2<br>±0.5 | 9.0<br>+1/-0 | 13.0<br>±1.0 |
| RWB                     | 1.45<br>±0.1 | 2.25<br>±0.1 | 8.0<br>±0.2 | 3.5<br>±0.05 | 1.75<br>±0.1 | 4.0<br>±0.1 | 2.0<br>±0.05 | 4.0<br>±0.1 | φ1.55<br>±0.55 | テーピング数量<br>RWA, RWB, RWC : 5,000個/リール<br>(100個, 500個, 1000個での対応可) |             |             |             |           |              |              |
| RWC                     | 1.90<br>±0.1 | 3.50<br>±0.1 | 8.0<br>±0.2 | 3.5<br>±0.05 | 1.75<br>±0.1 | 4.0<br>±0.1 | 2.0<br>±0.05 | 4.0<br>±0.1 | φ1.55<br>±0.55 |   |             |             |             |           |              |              |

単位 (mm)

| ラップアラウンド形チップ抵抗器ご使用上の注意点  |  |  |     |    |   |   |   |     |     |     |     |     |     |     |     |     |     |     |     |
|--|--|--|-----|----|---|---|---|-----|-----|-----|-----|-----|-----|-----|-----|-----|-----|-----|-----|
| <p><b>1.保管上の注意点</b><br/>製品の貯蔵・保管環境によっては、外部電極のはんだ付け性を劣化させることがあります。特に保管環境が高湿多湿の場所や有害ガス雰囲気中の保管は避けてください。保管場所の標準的な環境は、温度40°C以下、湿度70%RH以下で、周囲の雰囲気中に硫黄や塩素が存在しない場所とします。</p> <p><b>2.実装</b><br/>①加熱は赤外線とベーパーフェーズ (VPS) 方式を推奨します。<br/>②取り扱いはバキュームピックの使用を推奨します。<br/>③半田ごてをご使用の場合、損傷や過度な加熱をしないよう細心の注意を払って下さい。</p> <p><b>3.洗浄</b><br/>抵抗器構成部材の一部であるエポキシ樹脂に影響を及ぼす恐れのあるクリーニング溶剤のご使用は避けて下さい。</p> | <p><b>4.パターンの設計</b><br/>部品をはんだ付けする場合、プリント基板のランド寸法は、部品実装機や基板材料によって異なると思われますが、標準的には下記のランド寸法を推奨します。</p> | <table border="1"> <thead> <tr> <th>形式</th> <th>A</th> <th>B</th> <th>C</th> </tr> </thead> <tbody> <tr> <td>RWA</td> <td>0.8</td> <td>0.9</td> <td>1.0</td> </tr> <tr> <td>RWB</td> <td>0.8</td> <td>1.2</td> <td>1.4</td> </tr> <tr> <td>RWC</td> <td>1.6</td> <td>1.5</td> <td>1.8</td> </tr> </tbody> </table> |     | 形式 | A | B | C | RWA | 0.8 | 0.9 | 1.0 | RWB | 0.8 | 1.2 | 1.4 | RWC | 1.6 | 1.5 | 1.8 |
| 形式   | A  | B  | C   |    |   |   |   |     |     |     |     |     |     |     |     |     |     |     |     |
| RWA  | 0.8  | 0.9  | 1.0 |    |   |   |   |     |     |     |     |     |     |     |     |     |     |     |     |
| RWB  | 0.8  | 1.2  | 1.4 |    |   |   |   |     |     |     |     |     |     |     |     |     |     |     |     |
| RWC  | 1.6  | 1.5  | 1.8 |    |   |   |   |     |     |     |     |     |     |     |     |     |     |     |     |

単位 (mm)

## 免責事項

すべての製品、製品仕様書およびデータは、通知なく変更される場合がありますので予めご了承ください。

Vishay Precision Group, Inc.、その関係会社、代理人および従業員、ならびにその全ての代表者（以下「ビシエイ・プレジジョン・グループ」といいます）は、本書またはいずれかの製品に関するその他の開示事項に含まれる間違い、不正確または不完全な記述につき一切の責任を負いかねますのでご了承ください。

製品仕様書は、ビシエイ・プレジジョン・グループの購入条件（かかる条件に明記される保証を含みますが、これに限定されません）を拡大適用するものではなく、または別途変更するものではありません。

ビシエイ・プレジジョン・グループは、購入条件に定めるものを除き、いかなる保証または表明も行いません。  
**適用法により許可される最大限の範囲で、ビシエイ・プレジジョン・グループは、(i) 製品の用途または使用に起因する一切の責任、(ii) 特別損害、派生的損害または付随的損害を含みますが、これらに限定されない一切の責任、ならびに (iii) 特定目的への適合性、非侵害性および商品性の保証を含む、一切の黙示保証を負いかねます。**

データシートおよび/または仕様書に記載の情報は、用途により実際の結果とは異なる場合があります。性能は、経時的に変化する場合があります。特定の種類の用途に対する製品の適合性に関する記述は、ビシエイ・プレジジョン・グループ製品に多く適用されている一般的な要件に関するビシエイ・プレジジョン・グループの知識に基づいています。製品仕様書に記載されている性質を有する特定の製品が、特定の用途での使用に適しているかを検証することはお客様の責任となりますのでご了承ください。

本文書、またはビシエイ・プレジジョン・グループの行為によっても、明示、黙示その他を問わず、知的財産権のライセンスは付与されません。

別途明記されていない限り、本書に記載の製品は、救命または生命維持の用途に使用することは意図されていません。これらの用途での使用が明記されていないビシエイ・プレジジョン・グループ製品を使用または販売するお客様は、自らのみのリスク負担でこれを行い、そのような使用または販売に起因する損害につき、ビシエイ・プレジジョン・グループを完全に補償することに同意するものとします。これらの用途のために設計されている製品に関する条件を書面にて入手するには、ビシエイ・プレジジョン・グループ、その関係会社の営業担当にお問い合わせください。

本書に示されている製品名およびマークは、それぞれの所有者の商標である場合があります。

Copyright Vishay Precision Group, Inc., 2014. All rights reserved.